

# 雪降ろしは自分が落ちてても、頼んだ人が落ちてても大変です



滑るね。  
危ないね！

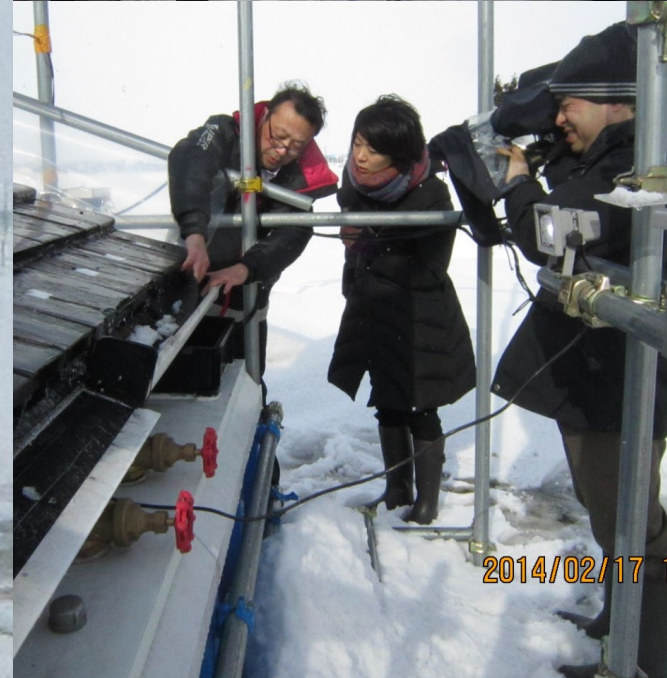
落ちた！  
ヤバイ埋もれる！



雪が積もらなくなれば安心して過ごせます。  
雪の積もらない屋根作りませんか！



# 2014年山形県寒河江市フィールドテスト



# 2025年フィールドテストから新たな結論

## 似て非なる雪対策棟

### 多目的中空棟

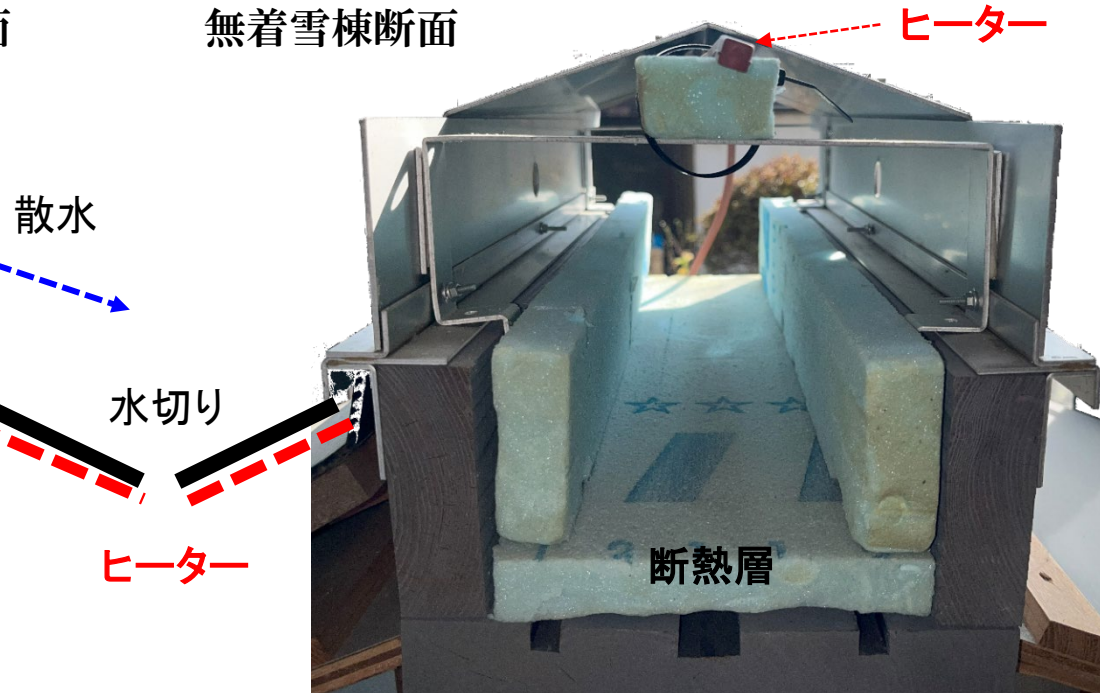
棟の空間を製品の収納、保護、固定、乾燥の空間として使う。

- 一年を通して利用
- 雨水の循環散水で屋根面温度をコントロールする
- 太陽光発電面の温度調整
- 軽く、強い固定が出来る耐震棟
- 屋根裏強制換気
- 用具の固定

### 無着雪棟

棟にあたる部分の空間内の温度をコントロールして屋根頂点に雪が着雪できない場所を作る。

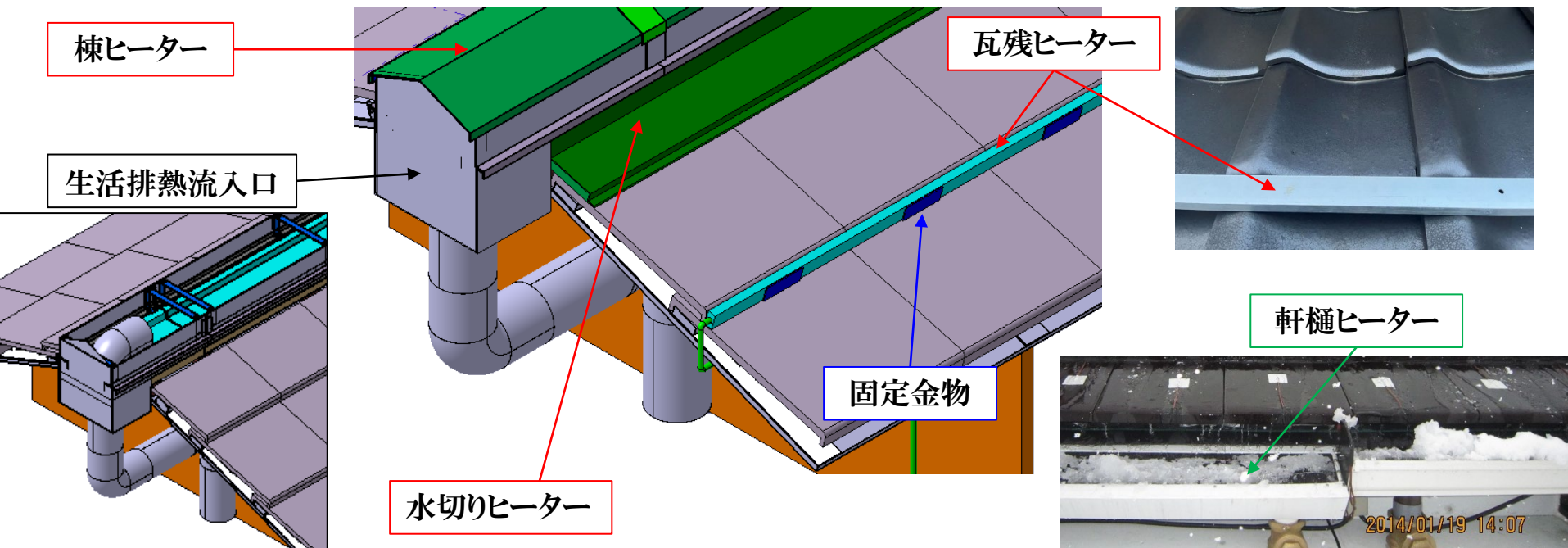
- 雪の日限定に使い、棟に着雪させない。
- 水切りヒーター、アルミ瓦棧ヒーター、軒樋内ヒーターを併用し屋根全体に雪の着雪を防ぐ専用用途。



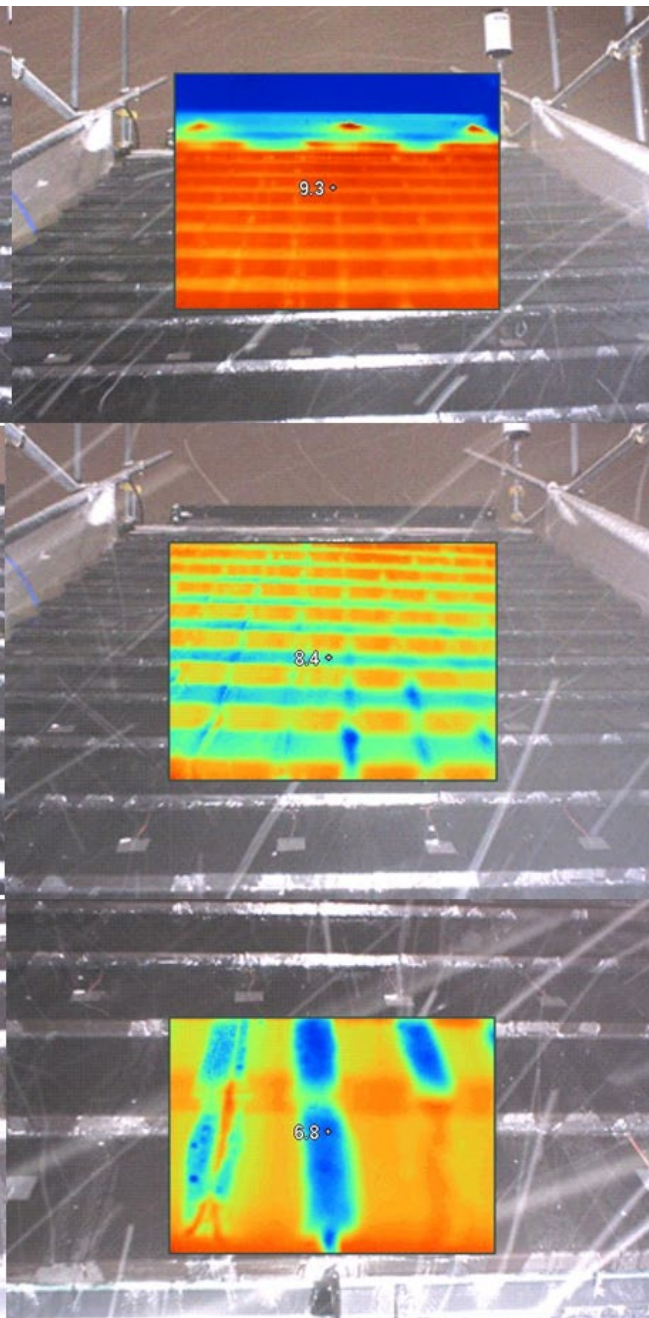
# 雨水の循環散水で、冬は暖かく、夏はヒンヤリ屋根面温度のコントロール



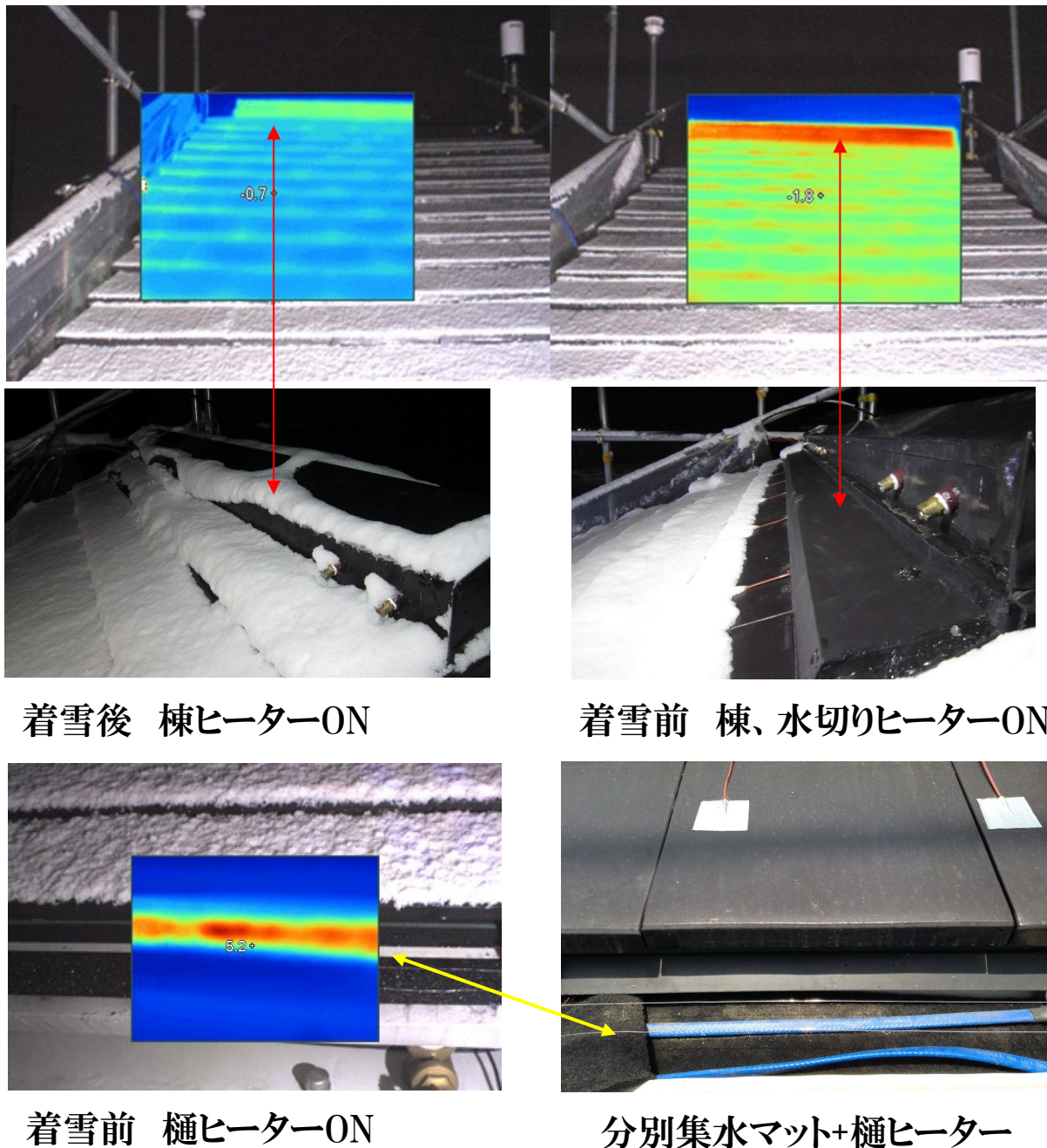
## 雪の降る日だけ棟内、水切り、瓦残、軒樋内温度を雪が着雪できない温度に保つ



# 雨水の循環散水効果



# 無着雪棟の各種熱線ヒーター効果



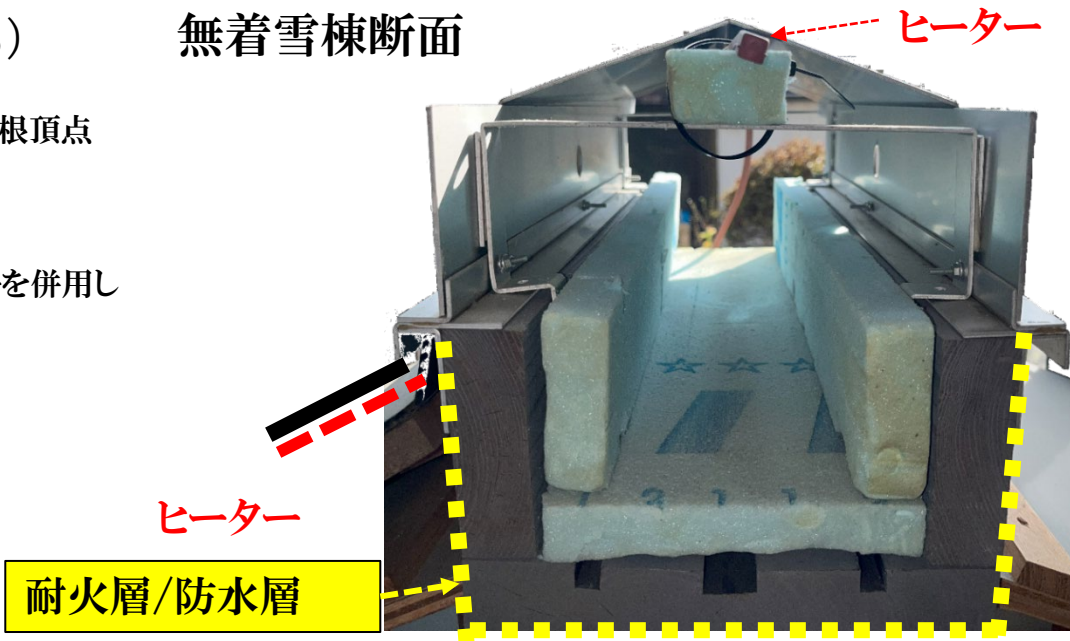
# 無着雪棟（出願中特願2025-62123）

棟にあたる部分の空間内の温度をコントロールして屋根頂点に雪が着雪できない場所を作る。

- 雪の日限定に使い、棟に着雪させない。
- 水切りヒーター、アルミ瓦残ヒーター、軒樋内ヒーターを併用し屋根全体に雪の着雪を防ぐ専用用途。

※本資料は、現在特許出願中の未公開技術（特願2025-62123）に基づく内容を含んでおります。  
※資料の複製・転送・第三者への開示・実施は、出願人の明確な許諾なく行わないでください。

# 無着雪棟断面



雪の降る日だけ棟内、水切り、瓦残、軒樋内温度を雪が着雪できない温度に保つ

